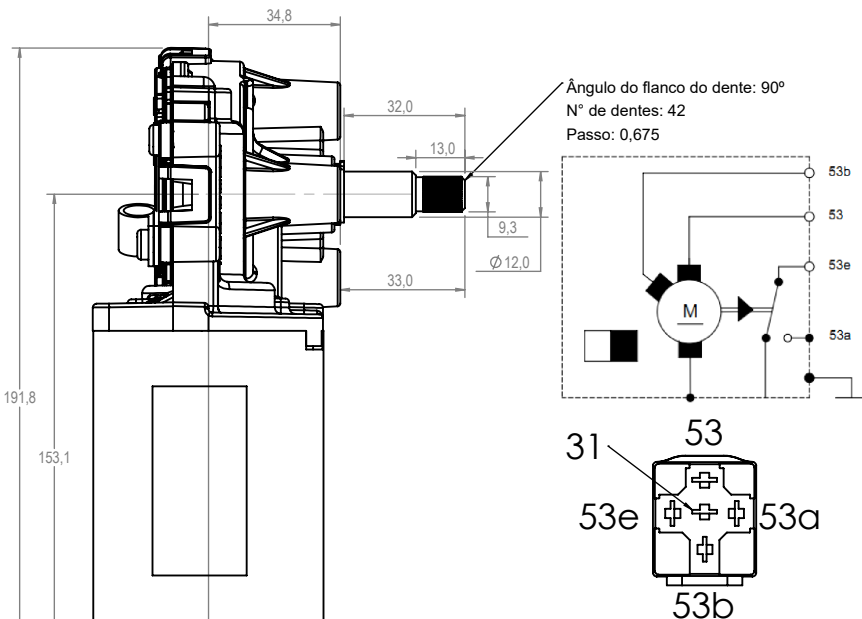
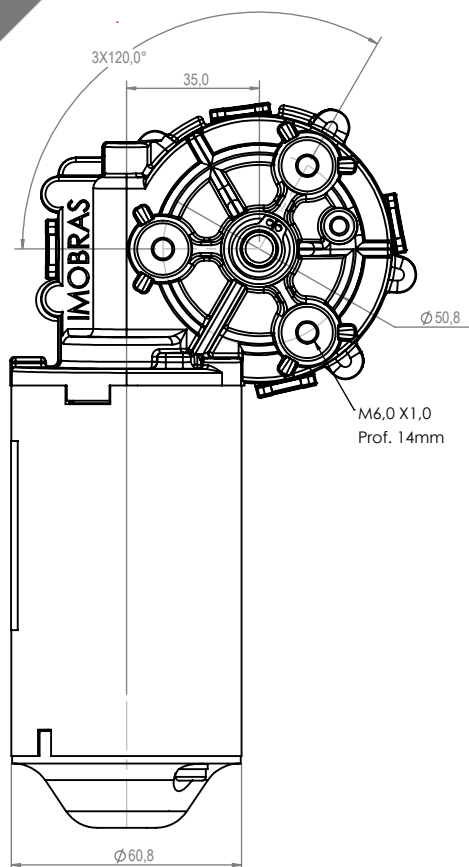


Technical
Drawing

Desenho
Técnico

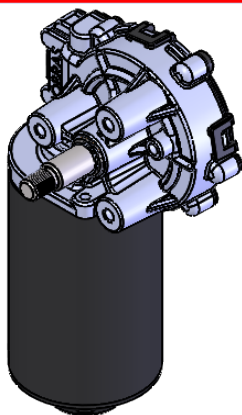


Legenda Ligação		
53b	Vel. 2	Vermelho
53e	Retorno	Branco
53	Vel. 1	Verde
31	GND	Marrom
53a	Positivo	Preto

Technical
Specification

Especificação
Técnica

Imagem
Ilustrativa



Código Original 24V: F 006 B20 137

Aplicações:

Busscar: Micruss (2008-->).

Comil: Campione.

Marcopolo: Andare Class (2010-->); Ideale 770 (2010-->)

Low Entry (2010-->); Viale Articulado e Bi-Articulado (2010-->); Viale

(2010-->); Gran Viale (2010-->); Torino GVI Articulado (2010-->);

Viaggio GVI 900/1050(2008/2010); Paradiso GVI 1200/1350

(2008/2010); Senior GVI Bi-Partido (Após 2010); Senior Midi (2010-->);

Low Driver GVI 1550(após 2010); Double Deck GVI 1800 (após 2010).

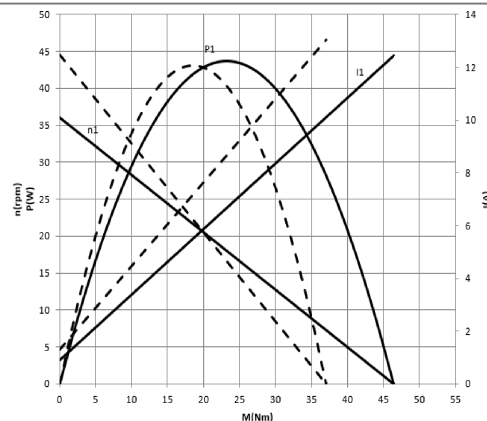
Ciferal: Torino GVI México (Todos).

Caio Induscar: Apache VIP, S21, S22, Mondego, Millennium 1, 2, 3,

Foz 2200, 2400, Super 2500 (todos).

100491124

CARACTERÍSTICAS ELÉTRICAS		
VELOCIDADE	1	2
U N (V)	27	27
P N (W)	21	21
n N (rpm)	31	37
I N (A)	2,5	3,5
I max (A)	13	13,5
M N (Nm)	6	6
M max (Nm)	46	37
i	63:1	63:1
Rotação	R	R
Peso (Kg)	1,500	1,500



F-04